

**Cucine ad alta produttività  
Brasiera elettrica rettangolare a  
pressione, con funzione condensa  
vapore, sonda di temperatura e ru**

ARTICOLO N° \_\_\_\_\_

MODELLO N° \_\_\_\_\_

NOME \_\_\_\_\_

SIS # \_\_\_\_\_

AIA # \_\_\_\_\_



**586833 (PUEN17KBEM)**

Brasiera elettrica  
rettangolare a pressione,  
con funzione condensa  
vapore, sonda di  
temperatura e rubinetto, 170  
lt. (h)

## Descrizione

### Articolo N° \_\_\_\_\_

Costruzione in acciaio inox AISI 304. Pentola in acciaio inox AISI 304; fondo in compound con spessore di 18 mm, rivestimento con 3 mm di acciaio inox AISI 316. Coperchio coibentato e controilanciato. Rubinetto miscelatore integrato. Rubinetto di svuotamento cibo incluso. Gli elementi riscaldanti sono posizionati sotto la vasca. Termostato di sicurezza protegge la brasiera dal surriscaldamento. Un preciso controllo elettronico della temperatura fondo vasca assicura una veloce reazione e una perfetta aderenza al procedimento di cottura pre-programmato tra 50°C e 250°C. Funzione condensa vapore che annulla completamente la pressione del vapore dopo che la cottura è stata completata. Può essere usata per stufare o cuocere a vapore (con coperchio aperto); sobbollire e bollire (con coperchio aperto o chiuso); cottura a pressione o a vapore in bacinelle GN 1/1 (con coperchio chiuso e bloccato). Pannello di controllo touch; funzione SOFT per la cottura di cibi delicati. Funzione in modalità a pressione. Possibilità di memorizzare le ricette con processo di cottura in fase singola o multifase e con diverse impostazioni di temperatura. Sensore di temperatura incorporato per un controllo preciso del processo di cottura. Protezione all'acqua IPX6. Configurazione: a isola o contro

parete. Opzioni di installazione (non incluse): su piedini di 200 mm di altezza o su zoccolatura in acciaio o in muratura.

**Approvazione:** \_\_\_\_\_

## Caratteristiche e benefici

- Apparecchiatura multifunzionale utilizzata per arrostiti, brasati, bolliti, per cotture in pressione e a vapore.
- Vasca sagomata per permettere di lavorare con teglie GN che facilitano le operazioni di carico e scarico.
- Sistema di riscaldamento "Power block" per la distribuzione ottimale della temperatura e stabilità delle elevate temperature.
- Fondo con due zone di riscaldamento regolabili individualmente, ciascuno con un sensore di temperatura.
- Rubinetto con impugnatura in materiale atermico, per un facile svuotamento della vasca.
- Facile da pulire grazie alle superfici, bordi e angoli raggiati.
- I sensori di temperatura forniscono un efficace controllo della temperatura: la potenza è fornita quando richiesto per mantenere la temperatura impostata in maniera precisa.
- Cottura con una pressione di 0,45 bar per ridurre notevolmente i tempi.
- L'ottimale distribuzione del calore nel cibo fornisce risultati migliori di cottura in termini di gusto, colore, consistenza e preserva le caratteristiche nutrizionali.
- Rubinetto di scarico molto facile da pulire dall'esterno.
- Cottura notturna programmabile: risparmio di energia elettrica e tempo.
- Coperchio con meccanismo di sicurezza durante la cottura in pressione. Il coperchio non può essere aperto anche quando la pentola è sotto pressione.
- La valvola di sicurezza sul coperchio evita sovrappressione nella vasca.
- Pannello di controllo con protezione all'acqua IPX6.
- "Funzione in modalità a pressione": una volta che il coperchio a pressione è chiuso, il sistema si regola automaticamente.
- Sensore di temperatura incorporato per un controllo preciso del processo di cottura.
- Sensore di temperatura al cuore (CTS): sonda spillone a 6 sensori, offre un controllo preciso ed efficace della temperatura al cuore. Durante il processo di cottura, l'alimentazione è attiva quando necessaria per mantenere la temperatura impostata con costanza e precisione, fino al raggiungimento della temperatura al cuore richiesta.
- Nessun superamento limite temperatura di cottura, reazione rapida
- Connessione USB per aggiornare facilmente il software, caricare/scaricare ricette e controllo HACCP e collegare la sonda spillone per le cotture sottovuoto.
- Predisposizione per la connettività per l'accesso in tempo reale alle apparecchiature collegate da

remoto e monitoraggio dei dati (richiede un accessorio opzionale).

## Costruzione

- Presenza minima di fenditure per i più alti standard igienici.
- Superficie di cottura multiuso: fondo in compound con spessore di 18 mm, rivestimento con 3 mm di acciaio inox AISI 316L saldato perfettamente al fondo. La superficie è resistente alla deformazione e insensibile agli sbalzi termici.
- Coperchio a doppia parete e coibentato in 1.4301 (AISI 304), montato sull'asse trasversale della macchina, controbilanciato e grazie a delle particolari cerniere rimane aperto in tutte le posizioni
- Rivestimento est. e struttura int. in acciaio inox AISI 304.
- Fondo realizzato in acciaio inox AISI 316L, 18 mm di compound, più 15 mm di elementi riscaldanti, perfettamente saldati. La superficie è resistente alla deformazione ed insensibile agli sbalzi termici.
- Rubinetto di 2" di diametro per lo svuotamento della vasca.
- Coperchio a pressione dotato di sistema rapido di blocco, semplice e sicuro nell'uso.
- Rubinetto miscelatore integrato disponibile come accessorio per facilitare il riempimento e la pulizia.
- Impugnatura resistente al calore con superficie antiscivolo.
- Pannello di controllo "TOUCH" inclinato, frontale e ad incasso con rivestimento resistente ai graffi, dotato di funzioni auto-esplicative che guidano l'operatore per tutta la cottura: visualizzazione simultanea di temperatura effettiva e impostata, tempo di cottura impostato e residuo; ora legale, funzione "SOFT" per la cottura di cibi delicati; 9 livelli di potenza, da delicato a massima potenza; timer per la partenza ritardata, visualizzazione rapida degli errori.
- Possibilità di memorizzare le ricette come processo di cottura singolo o multifase, con diverse imp. di temp.
- Funzioni in modalità "Bollitura" o "Brasatura".
- Può essere predisposta per il taglio dei picchi o eventuali sistemi di controllo esterno (opzionale).
- 98% dei materiali riciclabili, materiale di imballaggio privo di sostanze nocive
- [NOT TRANSLATED]
- Pannello GuideYou - attivabile dall'utente tramite impostazioni - per impostare facilmente le ricette multifase, garantendo una cottura corretta e controllata e una migliore ottimizzazione dell'apparecchiatura. Il sistema fornirà promemoria di manutenzione, in linea con il programma ESSENTIA, aiutando l'utente a prendersi cura adeguatamente del prodotto, evitando tempi di inattività
- Il pannello di controllo TOUCH, a LED ad alta visibilità e luminosità, presenta icone e opzioni di comando intuitivi e autoesplicativi. Il display visualizza: Temperatura effettiva e impostata. Tempo di cottura impostato e residuo. Fase di preriscaldamento (se attivata). Pannello GuideYou (se attivato).

Funzione di avvio Soft per raggiungere la temperatura in modo fluido.  
 9 livelli di controllo potenza, dalla sobbollitura all'ebollizione intensa.  
 Modalità a pressione (modelli specifici).  
 Impostazioni ON/OFF del mescolatore (nei modelli di pentole tonde).  
 Codici di errore per una rapida risoluzione dei problemi.  
 Promemoria per la manutenzione

## Sostenibilità

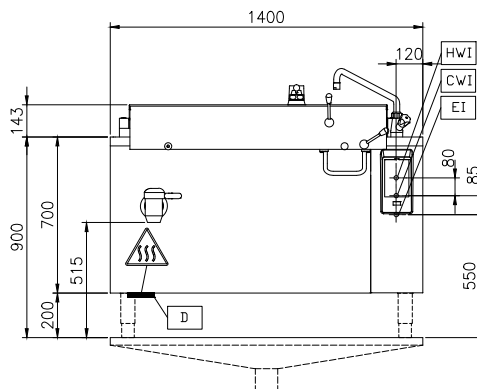


- Alta qualità di isolamento termico della vasca permette di risparmiare energia e di mantenere basse le temp. in cucina

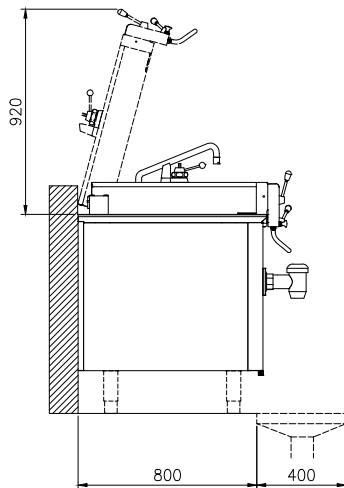
## Accessori opzionali

- |   |            |                          |  |            |                          |
|---|------------|--------------------------|--|------------|--------------------------|
| • Setaccio gnocchi per pentola 80 lt.                                     | PNC 910053 | <input type="checkbox"/> | • Tubo di scarico per brasiere fisse e a pressione da 110/170 lt.  | PNC 912478 | <input type="checkbox"/> |
| • Raschietto per setaccio gnocchi   | PNC 910058 | <input type="checkbox"/> | • Asta di misurazione e setaccio per pentole rettangolari fisse da 125/170 lt.                           | PNC 912485 | <input type="checkbox"/> |
| • Telaio di supporto bacinelle GN 1/1 per pentole rettangolari e brasiere | PNC 910191 | <input type="checkbox"/> | • Manometro per brasiere a pressione fisse e rettangolari  | PNC 912492 | <input type="checkbox"/> |
| • Falso fondo GN 1/1 per brasiera a pressione                             | PNC 910201 | <input type="checkbox"/> | • Kit 4 piedini per unità fisse (H=200mm)  | PNC 912732 | <input type="checkbox"/> |
| • Bacinella forata con maniglie GN 1/1 H=100 mm per pentole e brasiere    | PNC 910211 | <input type="checkbox"/> | • Kit ottimizzazione energetico e contatto a potenziale zero   | PNC 912737 | <input type="checkbox"/> |
| • Bacinella forata con maniglie GN 1/1 H=150 mm per                       | PNC 910212 | <input type="checkbox"/> | • Interruttore 60A (montato in fabbrica)   | PNC 912740 | <input type="checkbox"/> |
| • Colino forato per brasiere (PFEN/PUEN)                                  | PNC 911577 | <input type="checkbox"/> | • Pannello di controllo esterno touch per unità fisse  | PNC 912783 | <input type="checkbox"/> |
| • Colino per brasiere (PFEN/PUEN)   | PNC 911578 | <input type="checkbox"/> | • Interruttore di arresto di emergenza   | PNC 912784 | <input type="checkbox"/> |
| • Raschietto per setaccio gnocchi per pentole e brasiere (PFEN/PUEN)      | PNC 911579 | <input type="checkbox"/> | • Carico automatico acqua (fredda) per pentole tonde fisse (larghezza 1400-1700mm)                       | PNC 912797 | <input type="checkbox"/> |
| • Bacinella forata con maniglie GN 1/1 H=200mm                            | PNC 911673 | <input type="checkbox"/> | • Zoccolatura in acciaio inox da 1400mm, per unità fisse a isola   | PNC 913334 | <input type="checkbox"/> |
| • Presa di corrente (CEE), 16A/400V/IP67                                  | PNC 912468 | <input type="checkbox"/> | • Kit profilo di chiusura e pannello laterale, a filo, per unità fisse, lato sinistro                    | PNC 913392 | <input type="checkbox"/> |
| • Presa di corrente (CEE), 32A/400V/IP67                                  | PNC 912469 | <input type="checkbox"/> | • Kit profilo di chiusura e pannello laterale, a filo, per unità fisse, lato destro                      | PNC 913393 | <input type="checkbox"/> |
| • Presa di corrente integrata (SCHUKO), 16A/230V, IP68, blu-bianca        | PNC 912470 | <input type="checkbox"/> | • Kit profilo di chiusura e pannello laterale (12.5 mm), per unità con alzatina, lato sinistro           | PNC 913416 | <input type="checkbox"/> |
| • Presa di corrente - 16A/230V/IP55                                       | PNC 912471 | <input type="checkbox"/> | • Kit profilo di chiusura e pannello laterale (12.5 mm), per unità con alzatina, lato destro             | PNC 913417 | <input type="checkbox"/> |
| • Presa di corrente - 16A/400V/IP55                                       | PNC 912472 | <input type="checkbox"/> | • Raschietto senza impugnatura per modello PFEX/PUEX   | PNC 913431 | <input type="checkbox"/> |
| • Presa di corrente integrata (SCHUKO), 16A/230V/IP55                     | PNC 912473 | <input type="checkbox"/> | • Raschietto con impugnatura verticale per modello PFEX/PUEX   | PNC 913432 | <input type="checkbox"/> |
| • Presa di corrente integrata (CEE), 16A/IP67, blu-bianca                 | PNC 912474 | <input type="checkbox"/> | • Kit profilo di chiusura e pannello laterale, a filo, per unità schiena contro schiena, lato sinistro   | PNC 913481 | <input type="checkbox"/> |
| • Presa di corrente inclusa - 23, 16A/230V/IP54                           | PNC 912475 | <input type="checkbox"/> | • Kit profilo di chiusura e pannello laterale, a filo, per unità schiena contro schiena, lato destro     | PNC 913482 | <input type="checkbox"/> |
| • Presa di corrente integrata (SCHUKO), 16A/IP54, blu                     | PNC 912476 | <input type="checkbox"/> | • Kit profilo di chiusura e pannello laterale (12.5 mm), per unità schiena contro schiena, lato sinistro | PNC 913493 | <input type="checkbox"/> |
| • Presa di corrente - 16A/400V/IP54                                       | PNC 912477 | <input type="checkbox"/> | • Kit profilo di chiusura e pannello laterale (12.5 mm), per unità schiena contro schiena, lato destro   | PNC 913494 | <input type="checkbox"/> |
|   |            |                          | • KIT CONNETTIVITA' PER PENTOLE & BRASIERE PROTHERMETIC (ECAP)   | PNC 913577 | <input type="checkbox"/> |

Fronte

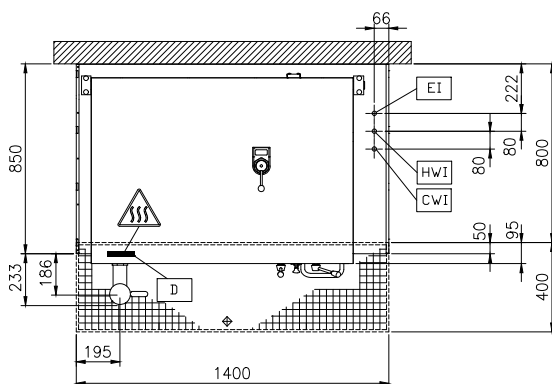


Lato



CWI = Attacco acqua fredda  
 EI = Connessione elettrica  
 HWI = Attacco acqua calda

Alto



### Elettrico

Tensione di alimentazione:

586833 (PUEN17KBEM) 400 V/3N ph/50/60 Hz

Watt totali:

20.6 kW

### Installazione

Installazione libera su  
 zoccolo in muratura; su  
 piedini; installazione a muro

Tipologia di installazione

### Informazioni chiave

Configurazione: Rectangular; Fixed

Temperatura MIN: 50 °C

Temperatura MAX: 250 °C

Larghezza recipiente  
 rettangolare: 1080 mm

Altezza recipiente  
 rettangolare: 340 mm

Profondità recipiente  
 rettangolare: 550 mm

Dimensioni esterne,  
 larghezza: 1400 mm

Dimensioni esterne,  
 profondità: 850 mm

Dimensioni esterne, altezza: 700 mm

Peso netto: 310 kg

Capacità netta contenitore: 170 lt

Coperchio doppio  
 rivestimento ✓

Tipologia di riscaldamento: Diretto